

Фильтр с обратной промывкой

Серии JH-*00*R

Промывной фильтр тонкой очистки

СПЕЦИФИКАЦИЯ



Применение

Промывные фильтры тонкой очистки Серии JH-*00*R обеспечивают непрерывную подачу фильтрованной воды. Фильтр тонкой очистки предотвращает попадание инородных тел, таких как крупинки ржавчины, песок, волокна пакли и др. Осадок накапливается на дне фильтра и может просто удаляться в процессе промывки одним движением руки. Компактный размер фильтра позволяет устанавливать его в условиях ограниченного пространства.

Особенности

- Сертификация DIN/DVGW
- Простота монтажа
- Прозрачная колба из ударопрочного синтетического материала позволяет визуально оценить степень загрязнения фильтра
- Сетка фильтра и прозрачная колба полностью меняются
- Проверенная и надёжная конструкция
- Соответствует требованиям KTW

Область применения

Среда Вода

Технические данные

Монтажное положение Горизонтальное, колбой фильтра вниз

Рабочее давление

Максимум 16.0 бар ((25.0 бар)

Рабочая температура

Макс. 40 °C с прозрачной колбой

Макс. 80 °C с колбой из латуни 1/2",

Размеры

3/4", 1", 1 1/4"

Конструкция

Комбинированный фильтр состоит из:

- Корпуса с соединительной резьбой и резьбовыми фиттингами
- Сетки фильтра тонкой очистки с колбой

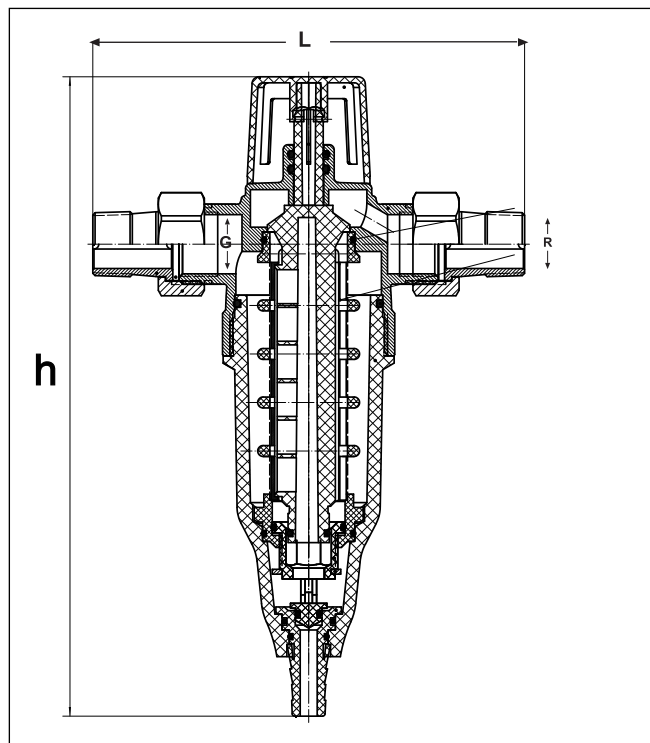
Материалы

- Корпус из латуни, устойчивой к вымыванию цинка
- Резьбовые фиттинги из латуни
- Сетка фильтра из нержавеющей стали
- Колба фильтра из ударопрочного синтетического

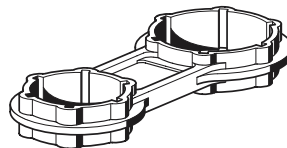
Принцип действия

Неочищенная вода поступает в фильтр через входное отверстие и проходит через фильтрующий элемент к выходу для очищенной воды. При этом на внутренней стороне фильтровальной ткани остаются посторонние примеси размером > 90 мкм. Фильтрующий элемент следует регулярно промывать. При вращении ручки открывается отверстие для слива промывной воды и одновременно проворачивается элемент обратной промывки, через который вымываются частицы, осевшие на фильтровальной ткани. Промывка осуществляется обратным током чистой воды, последовательно по всей фильтрующей площади.

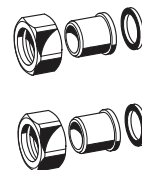
Соединительный размер R	1/2"	3/4"	1"	1 1/4"
Внутренняя резьба	1/2"	3/4"	1"	-
Масса фильтра с прозрачной колбой, кг				
Масса фильтра с колбой из латуни, кг				


Аксессуары

Двойной ключ



Соединительный комплект


Комплект поставки

- 1 головная часть из латуни
- 2 резьбовые соединения с уплотнениями
- 3 прозрачный цилиндр с фильтрующим элементом
- 4 патрубок для присоединения шланга для промывочной воды
- 5 вращающаяся ручка для элемента обратной промывки

Монтаж

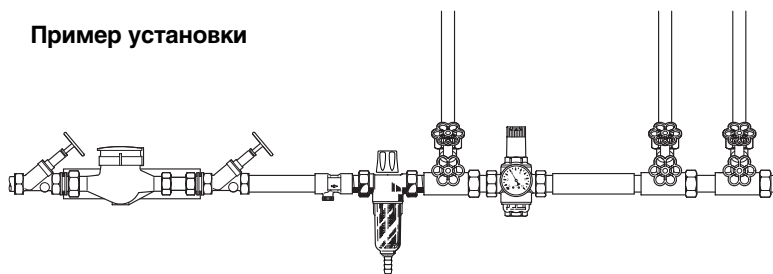
Установите фильтр на горизонтальный трубопровод холодного водоснабжения при помощи резьбовых соединений (2) перед защищаемыми объектами. Направление движения потока воды, должно совпадать со стрелкой на корпусе фильтра. До и после фильтра установите запорные клапаны. Обеспечите отвод промывочной воды при помощи канализационного шланга или подготовьте приёмную ёмкость (объём не менее 10 л)

Внимание!

По нормам DIN 1988 шланг для отвода промывочной воды должен крепиться к канализационному патрубку на расстоянии мин. 20 мм (с разрывом струи).

Запуск

Проверьте правильность монтажа фильтра и шланга отвода промывочной воды. Запорные клапаны до и после фильтра должны быть еще закрыты. Проверьте правильность положения прозрачного цилиндра (3) и закройте вращающуюся ручку (5) по часовой стрелке. Медленно откройте запорные клапаны до и после фильтра и спустите воздух из трубопровода в ближайшем после фильтра кране и слейте первую воду. Если патрубок для слива промывочной воды не подсоединен к канализации шлангом, подставьте под фильтр приемную ёмкость. Поверните ручку против часовой стрелки, пока не будет слышно, как пойдет вода, и снова закройте. Проверьте герметичность фильтра.

Пример установки

Обратная промывка

Проводите все работы с соблюдением гигиенических требований. Регулярно, не реже чем 1 раз в месяц (при сильном загрязнении чаще) проводите промывку фильтра вращением ручки промывочного механизма. Следите за правильностью подсоединения слива промывочной воды к канализации или наполнением приёмной ёмкости. Поверните ручку (5) против часовой стрелки, пока не будет слышно, как пошла вода, и снова закройте. Проверьте герметичность фильтра. Очищайте пластмассовые части только влажной, мягкой салфеткой. Не используйте растворители и чистящие средства. Обслуживание должен проводить обученный персонал (монтажники или сервисная служба).

